

**EVALUATION N° 5 DE PHYSIQUE-CHIMIE-TECHNOLOGIE**

**PARTIE A: EVALUATION DES RESSOURCES / 10 points**

**Exercice 1 : Connaissances essentielles du cours / 5 points**

- 1-Définir : Poussée d'Archimède, chimie, réaction chimique, dessin technique. 2 pts  
 2-Enoncer la loi d'Ohm. 0,5 pt  
 3-Lire les phrases ci-dessous et répondre par **Vrai** ou **Faux** dans le tableau suivant : 1,75 pt

a	b	c	d	e	f	g

- a-L'intensité du courant se mesure à l'aide d'un voltmètre.  
 b-Un voltmètre se monte en série sur une portion de circuit donnée.  
 c-La résistance d'un résistor se mesure à l'aide d'un Ohmètre.  
 d-La masse d'un corps peut varier en fonction du lieu alors que le poids reste constant.  
 e-Dans un montage en dérivation, l'intensité du courant principal fourni par le générateur est égale à la somme des intensités des courants dérivés.  
 f-L'unité de la tension est le volt de symbole V.  
 g-Un corps plongé dans l'eau paraît plus léger à cause de la poussée d'Archimède.

- 4-Recopier et compléter les phrases suivantes par les mots ou expressions convenables. 0,25 ptx3  
 a-ALUCAM est une entreprise de fabrication d'.....  
 b-Un.....est une substance qui apporte au sol les éléments fertilisants dont les plantes ont besoin.  
 c- Un aimant est un corps capable d'attirer les objets .....

**Exercice 2 : Applications directes des savoirs et savoir-faire / 5 points**

- 1-Determiner la valeur de la tension aux bornes d'un résistor de résistance **20 Ω** parcouru par un courant d'intensité **0,5 A**. 1 pt  
 2- Complète le tableau suivant : 0,25 ptx4

Nom de l'élément	Hydrogène		Azote	
Symbole		B		Na

- 3-Ecrire l'équation littérale de combustion de la bougie. 0,5 pt  
 4- Sur l'étiquette d'un sac d'engrais on lit : NPK 15 - 00 - 25  
 a-Que représente chacun de ces nombres ? 0,75 pt  
 b-Quels sont les éléments fertilisants contenus dans cet engrais ? 0,5 pt  
 c- Est-ce un engrais simple ou un engrais composé ? 0,25pt  
 5- Coche la case qui convient 1 pt

Corps purs	Dioxyde de carbone	Dioxygène	Dihydrogène	Dioxyde de soufre
Corps purs simples				
Corps purs composés				

**PARTIE B: EVALUATION DES COMPETENCES / 10 points**

**Situation-problème 1 :**

Le chef du village de Widigué, sort pour se promener dans son verger le soir où il voit à chaque fois des fruits des mangues murs tombés en chute libre. Dépasser, il ne comprend pas pourquoi les mangues tombent vers le sol au lieu de monter. Subitement il aperçoit les élèves de la classe 4<sup>e</sup> du CES de Widigué rentrer de l'école et il les interpelle pour satisfaire son inquiétude.

**Consigne 1** : Aider le chef du village à comprendre pourquoi tout objet abandonné à lui-même finit toujours par tomber. **1 pt**

**Consigne 2** : En assimilant la mangue à une boule sphérique de rayon 2cm et de masse 0,46kg, donner les caractéristiques de la force qui provoque sa chute libre dans ce verger, prendre  $g=10 \text{ N/kg}$ . **3 pts**

**Consigne 3** : Représenter cette force. **1 pt**

**Situation-problème 2 :**

1-Yasmine a commencé dans le document de l'annexe à remettre avec la copie, la représentation en perspective cavalière d'une pièce métallique. Mais elle ne l'a pas achevée. En vous aidant de vos connaissances, compléter la perspective de cette pièce. **2 pts**

2-On considère la figure 2 de l'annexe à remettre avec la copie.

2-1-Donner le type de représentation effectué sur cette figure 2. **0,5 pt**

2-2-Représenter sur l'annexe à remettre avec la copie la vue de face et la vue de dessus. **2,5 pts**

**Présentation: 1 point**

**Examineur : M. HOUMBLANG WILLIAM Igor  
Professeur de PCT**

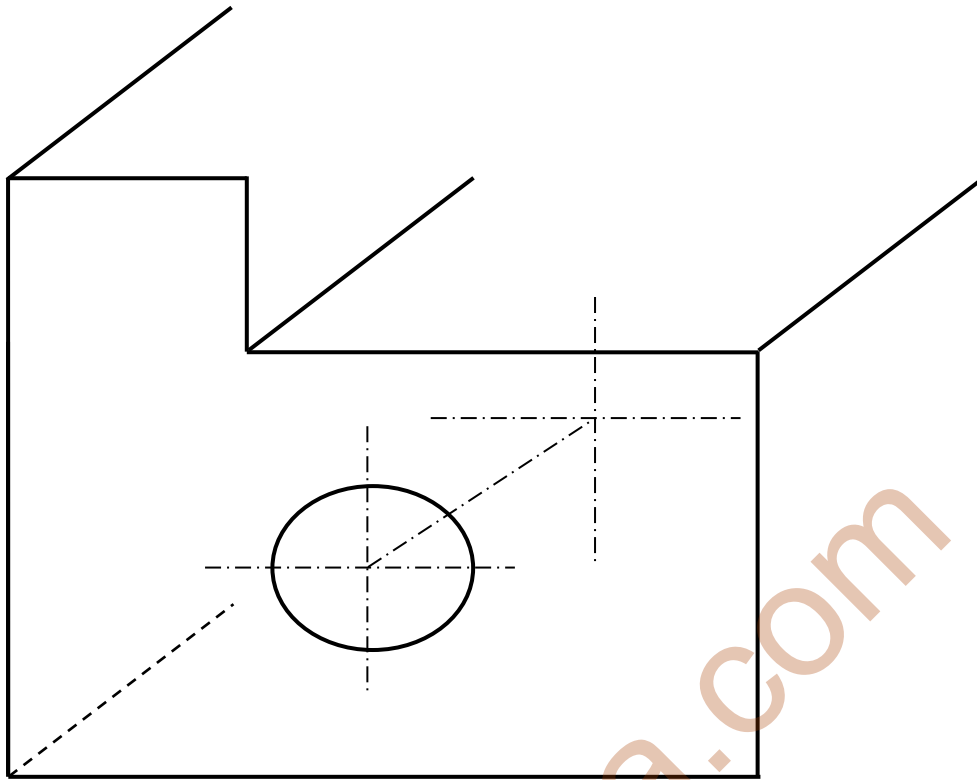


Figure 1

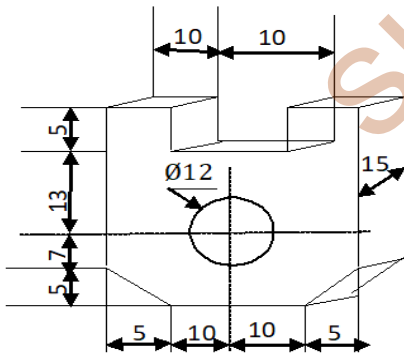


Figure 2