

Collège François Xavier Vogt		Année scolaire 2020 - 2021
Département des Sciences Physiques et Technologie	CONTRÔLE :	Situation scolaire N° 1 : 24 octobre 2020
S.P.T.	Niveau : 3 ^e	Durée : 02 H


I – **EVALUATION DES RESSOURCES** : 12 pts

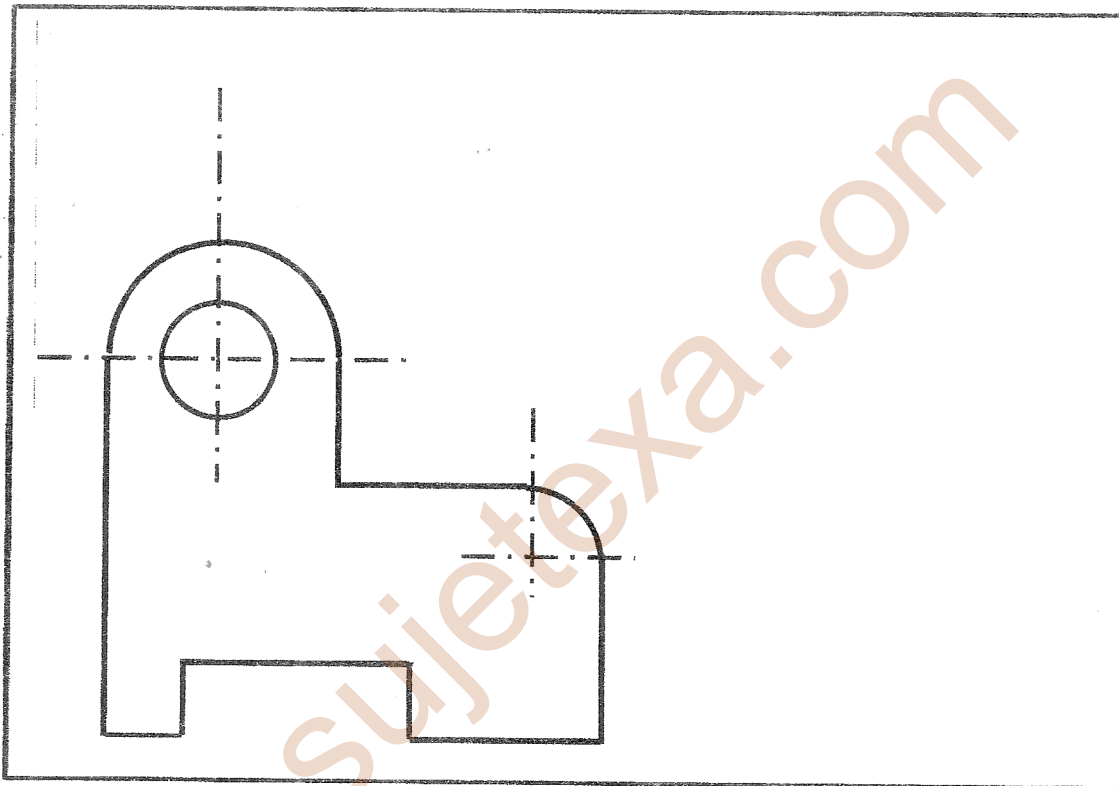
Noms :
3^e

Exercice I : Evaluation des savoirs. Perspective cavalière. 06 pts

Réaliser la perspective cavalière de la pièce dont la face principale est donnée ci-dessous.

Caractéristiques :

épaisseur = 100 mm, $k = 0,5$, $E = 1 : 1$, $\alpha = 30^\circ$ et 



**Calcul de la longueur
des fuyantes :**

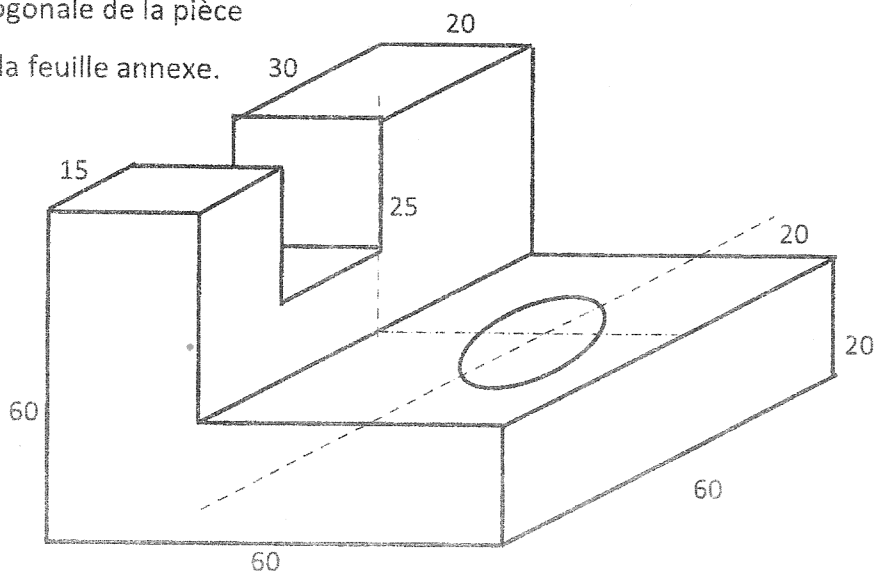
$l =$

Exercices II : Evaluation des savoirs. Projection orthogonale. 06 pts

Réaliser la projection orthogonale de la pièce

ci-contre avec mise en page sur la feuille annexe.

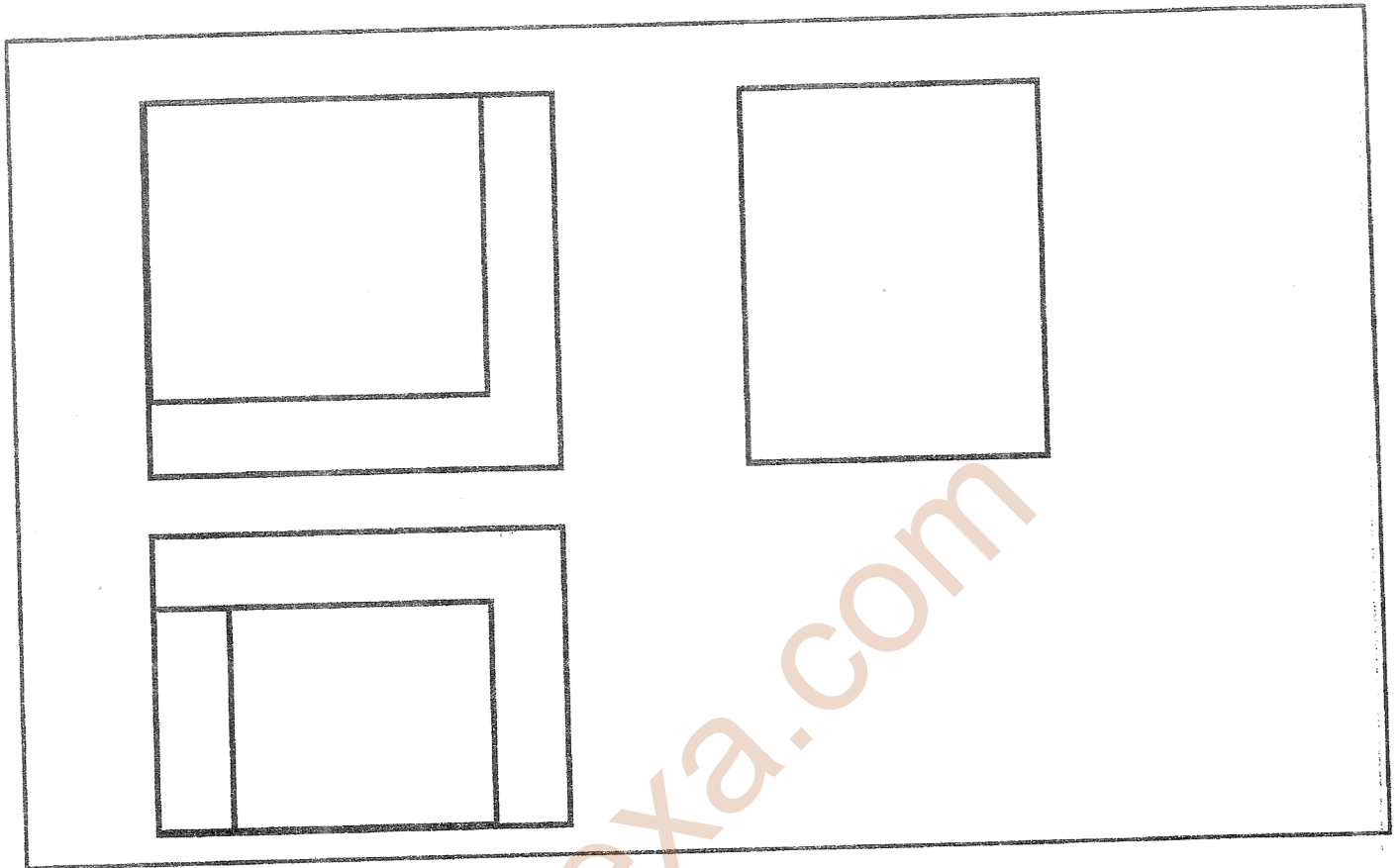
- Travail demandé :**
- Mise en page
 - Vue de face.
 - Vue de droite.
 - Vue de dessus.
- $E = 1/1$
 $\varnothing = 20$



II – EVALUATION DES COMPETENCES : 08 pts

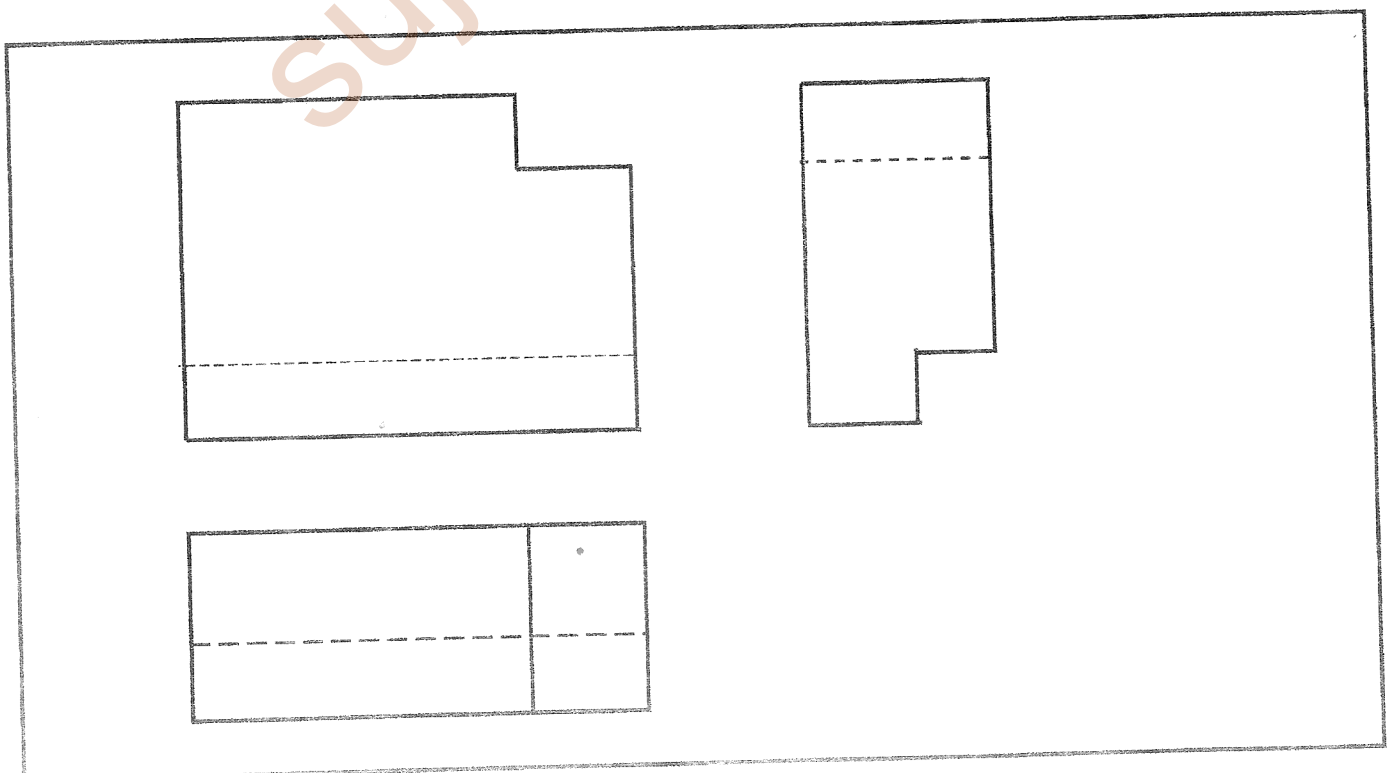
Partie A : Lecture de dessin. 04 pts

Compléter les vues représentées ci-dessous en vous servant des différentes correspondances.



Partie B : Lecture de dessin. 04 pts

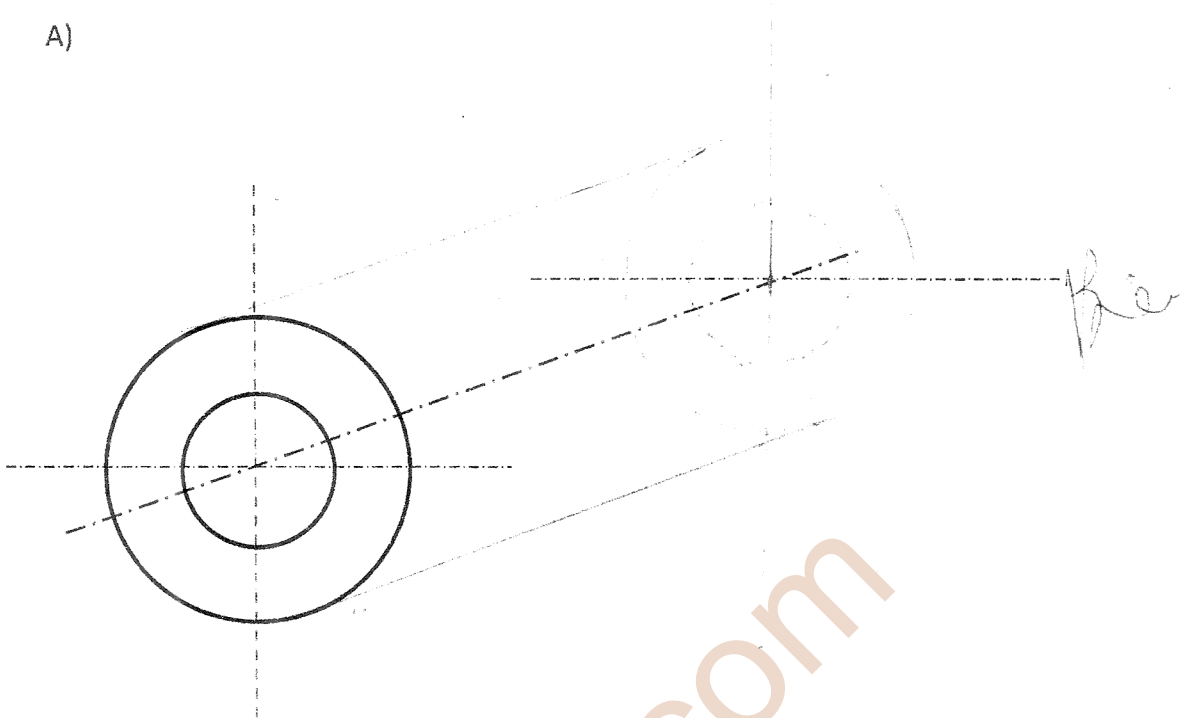
Réaliser au verso de la feuille annexe, la perspective cavalière de la pièce dont la projection orthogonale est donnée ci-dessous. , $k = 1$, $E = 1:1$, $\alpha = 30^\circ$



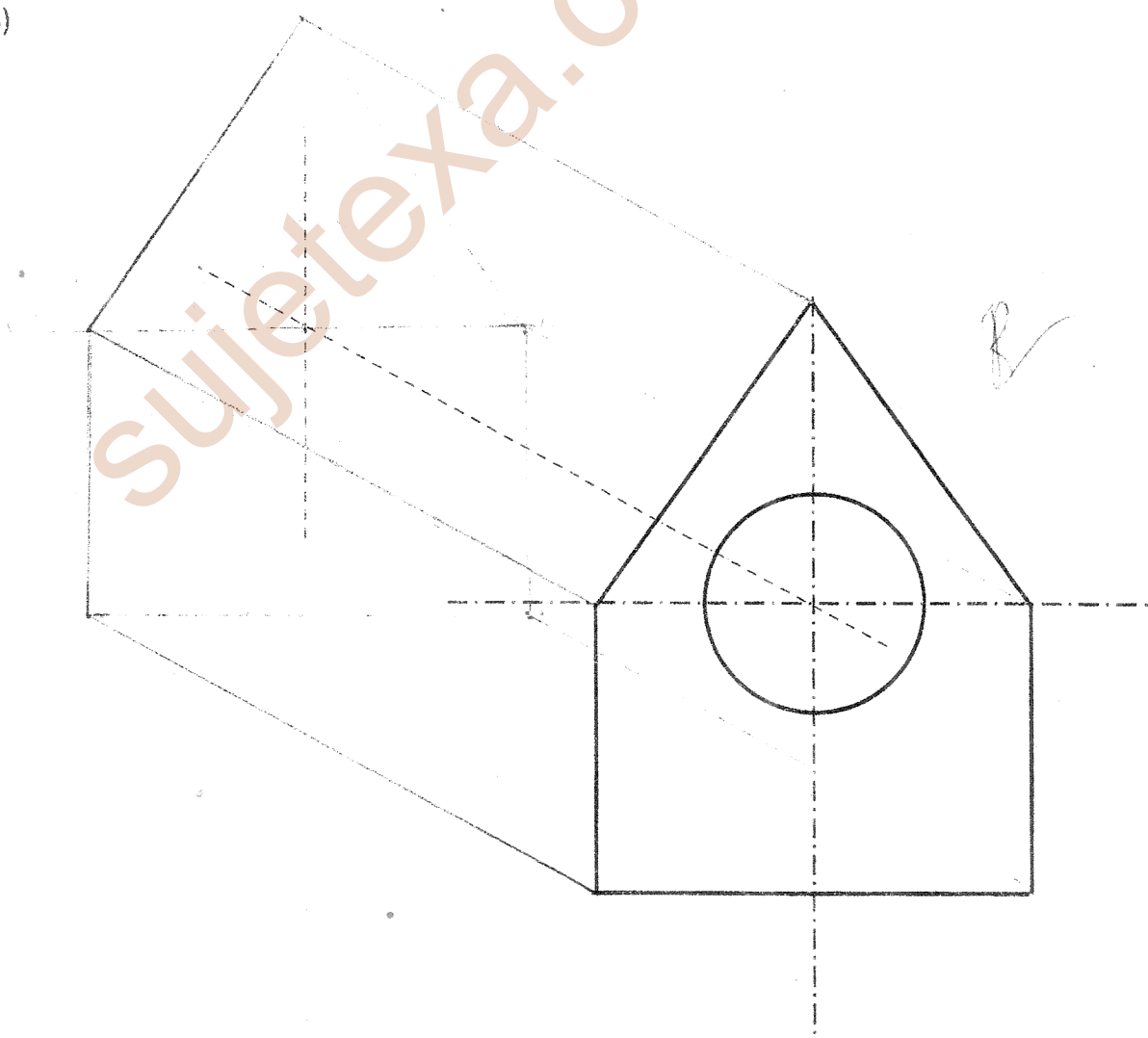
Noms et classe : ...MOUNIR GUE... 3²B.....

Exercices :

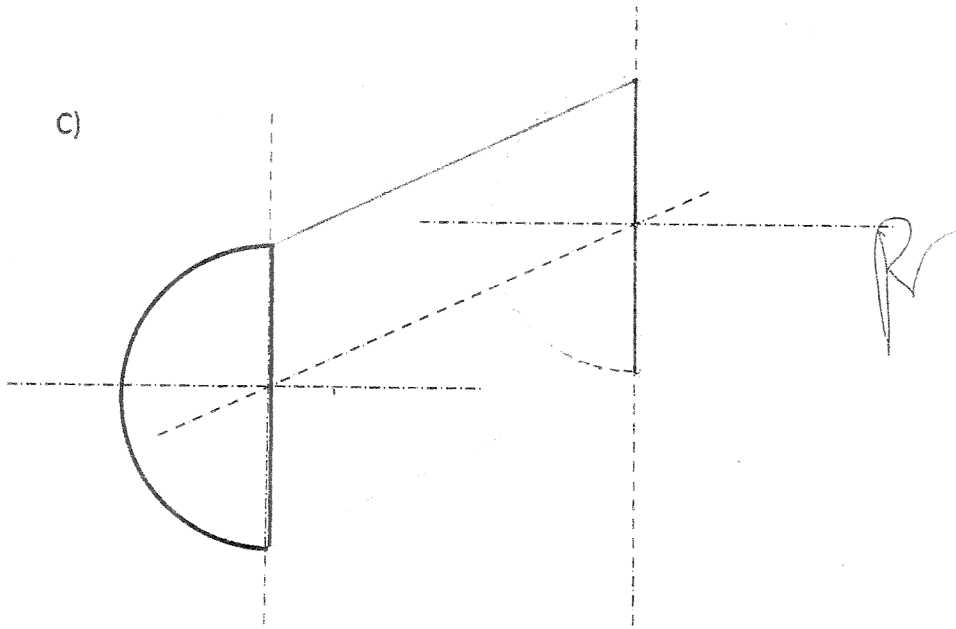
A)



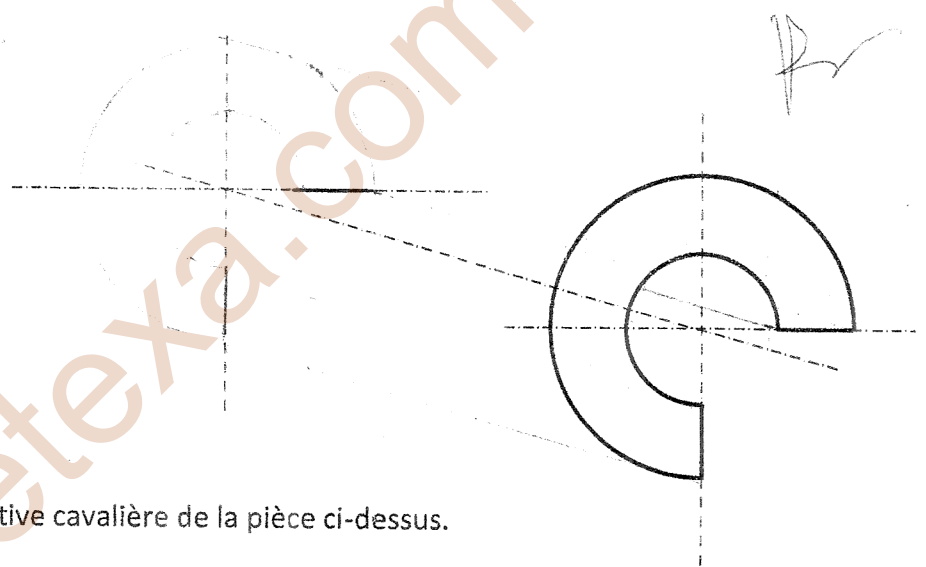
B)



c)



D)



E) Complétez la perspective cavalière de la pièce ci-dessus.

